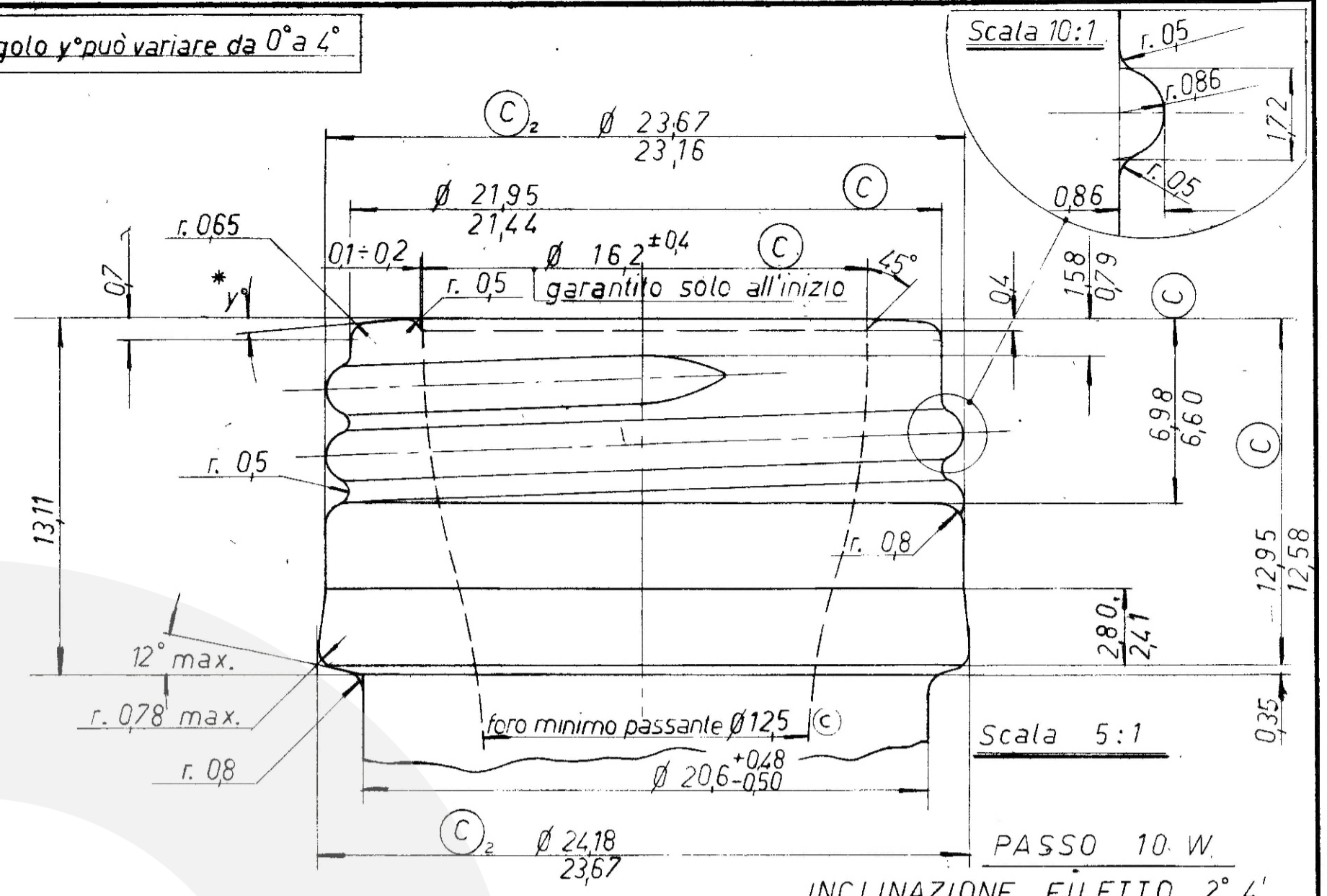
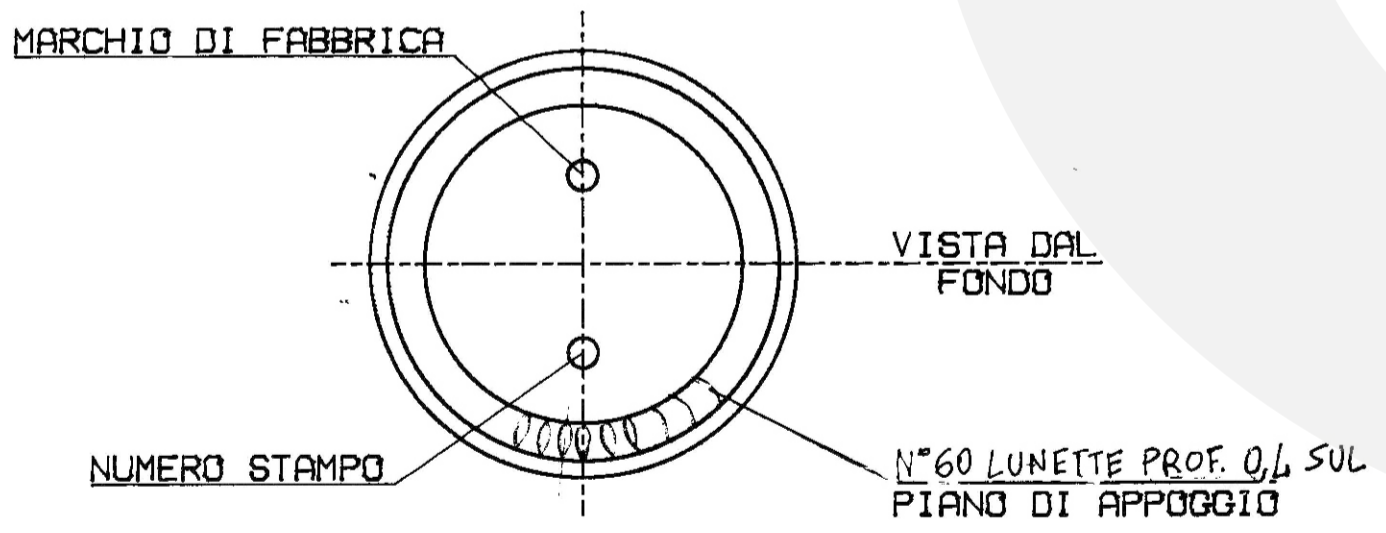
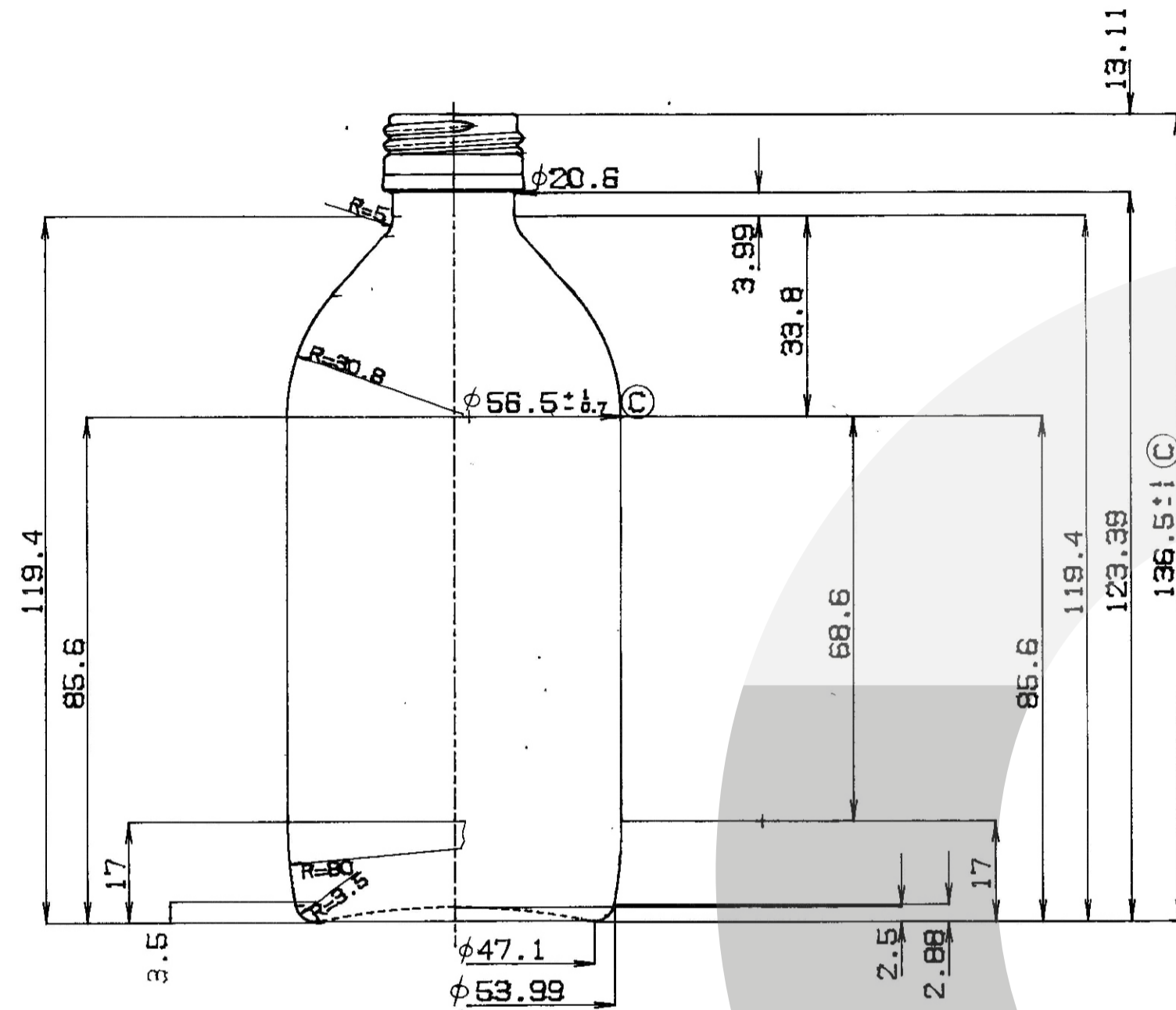
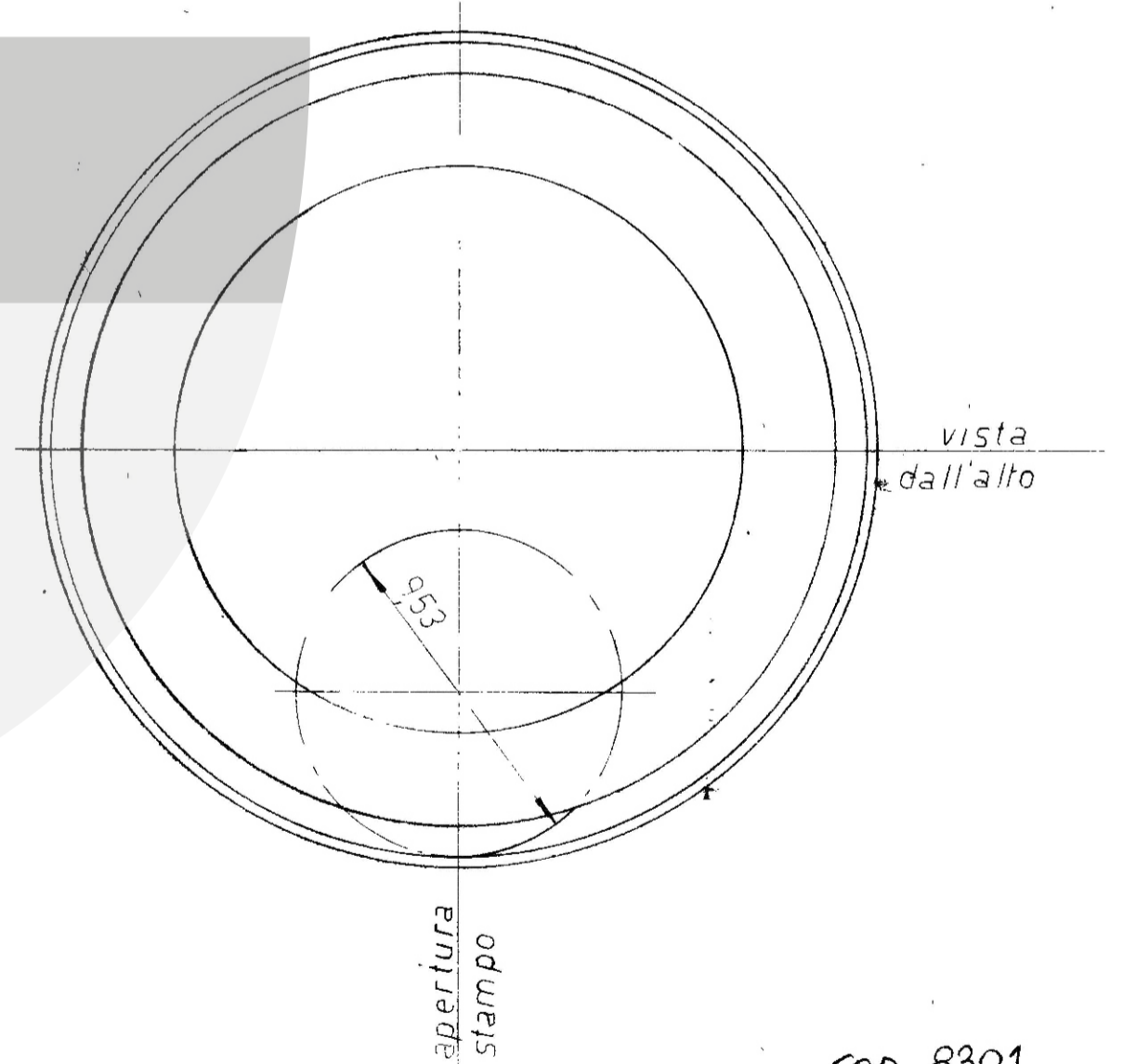


l'angolo γ può variare da 0° a 4°



IMBOCCATURA PILFERPROOF STANDARD Ø24

INCLINAZIONE FILETTO 2° 4'
 SPESSORE FILETTO mm. 1,72
 FRESA FILETTO UF-28
 FORO MINIMO PASSANTE Ø125 (C)



cod. 8301

6					BOTT. E PARAISSON	I. S. A-A1	CENTERGLASSLINE ART. FLACONE CAPAC. cc. 214 ± 4.5 (C) PESO gr. 134 ~ a raso bocca CLIENTE VETRERIA DIS. DA <i>Benti</i> DATA 19-2-99 CONTR. DA <i>oh</i>
5					MASCHIO	I. S. B	
4					GUIDA COLLARINO	I. S. C	
3					PINZE	I. S. D	
2					SALVASPIGOLI	I. S. E	
1					COLLARINI	I. S. F	
					PREPARATORI	I. S. G	
					TAMPONE E IMBUTO	I. S. H-H1	
					FINITORI	I. S. I	
					FONDELLI	I. S. L	
					TESTA SOFFIANTE	I. S. M	
					CALIBRI	I. S. N	

NOTE
 RITIRO CC. 2,2